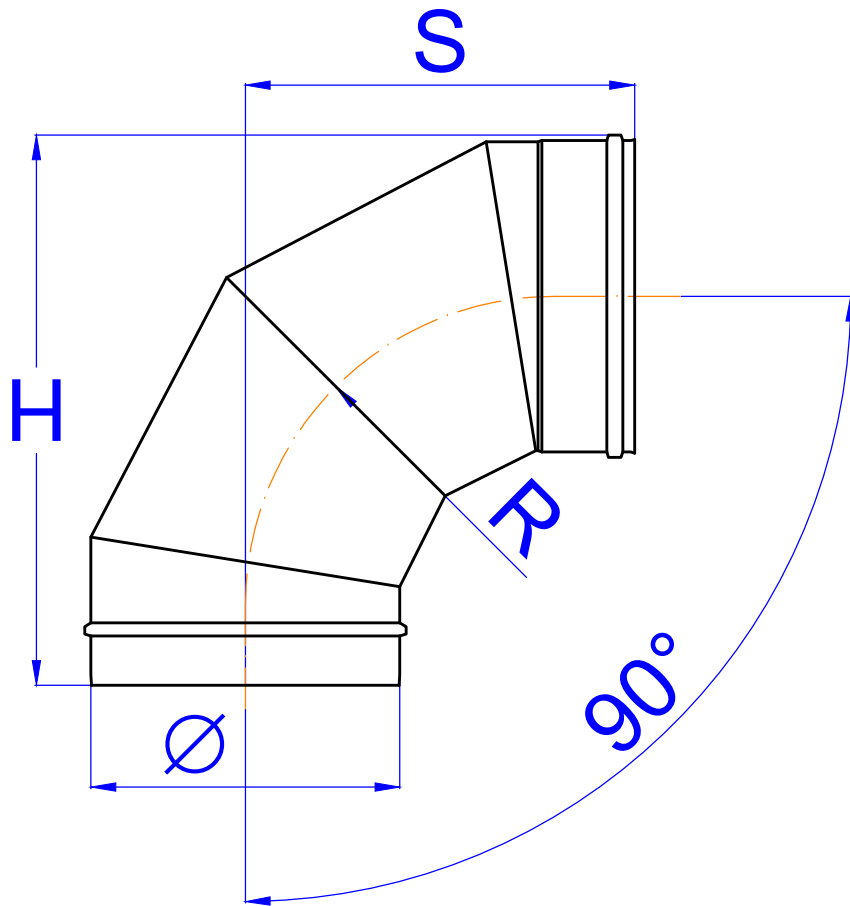


Καμπύλη EX-304-EL-90

Διαστάσεις Προϊόντος (mm)



| \varnothing | ΥΨΟΣ (H) | ΑΠΟΚΛΙΣΗ (S) | ΑΞΟΝ. ΑΚΤΙΝΑ (R) |
|---------------|----------|--------------|------------------|
| 80 | 202 | 162 | 80 |
| 100 | 223 | 173 | 100 |
| 130 | 271 | 206 | 130 |
| 150 | 289 | 215 | 150 |
| 180 | 337 | 247 | 180 |
| 200 | 363 | 263 | 200 |
| 230 | 411 | 296 | 230 |
| 250 | 434 | 309 | 250 |
| 280 | 477 | 337 | 280 |
| 300 | 506 | 356 | 300 |
| 350 | 576 | 401 | 350 |
| 400 | 642 | 442 | 400 |