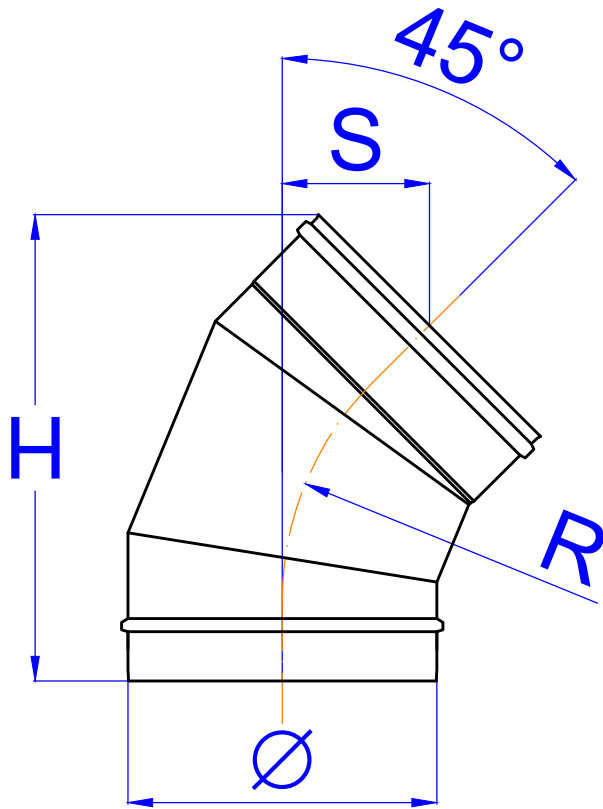


# Καμπύλη EX-304-EL-45

Διαστάσεις Προϊόντος (mm)



$\varnothing$	ΥΨΟΣ (H)	ΑΠΟΚΛΙΣΗ (S)	ΑΞΟΝ. ΑΚΤΙΝΑ (R)
80	220	79	80
100	232	81	100
130	261	89	130
150	277	92	150
180	307	101	180
200	325	105	200
230	353	112	230
250	371	115	250
280	399	124	280
300	413	127	300
350	459	139	350
400	504	150	400