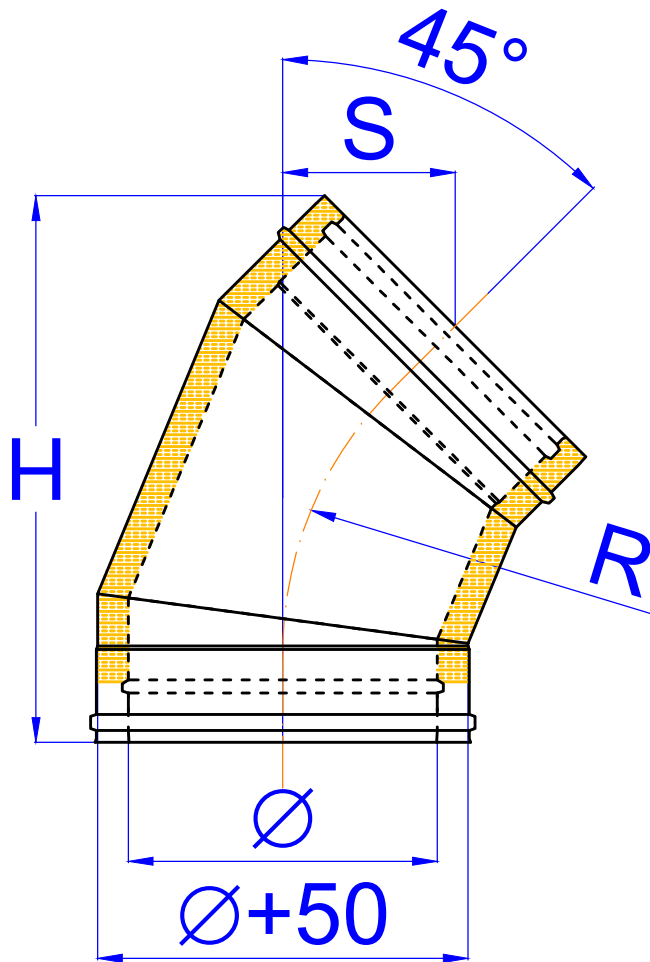


Καμπύλη CH-304-EL-45

Διαστάσεις Προϊόντος (mm)



\emptyset	ΥΨΟΣ (H)	ΑΠΟΚΛΙΣΗ (S)	ΑΞΟΝ. ΑΚΤΙΝΑ (R)
80	261	89	130
100	279	94	150
130	308	101	180
150	324	105	200
180	352	112	230
200	369	116	250
230	401	125	280
250	410	126	300
300	457	138	350
350	507	151	400